

Перв. примен.

Справ. №

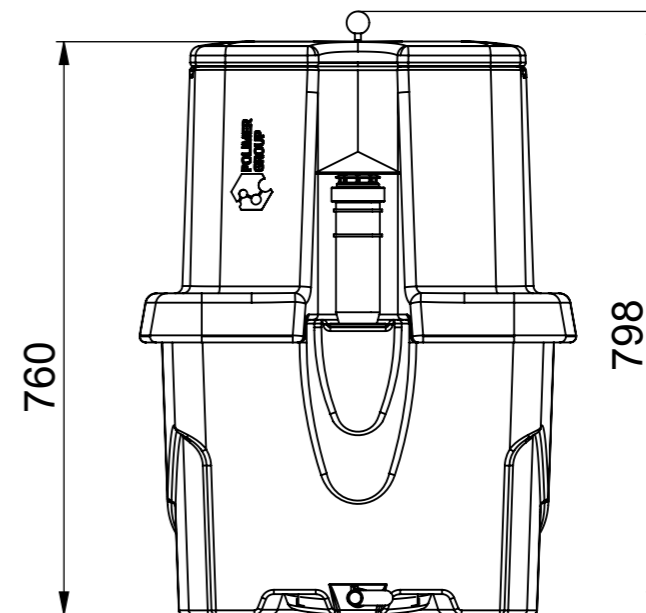
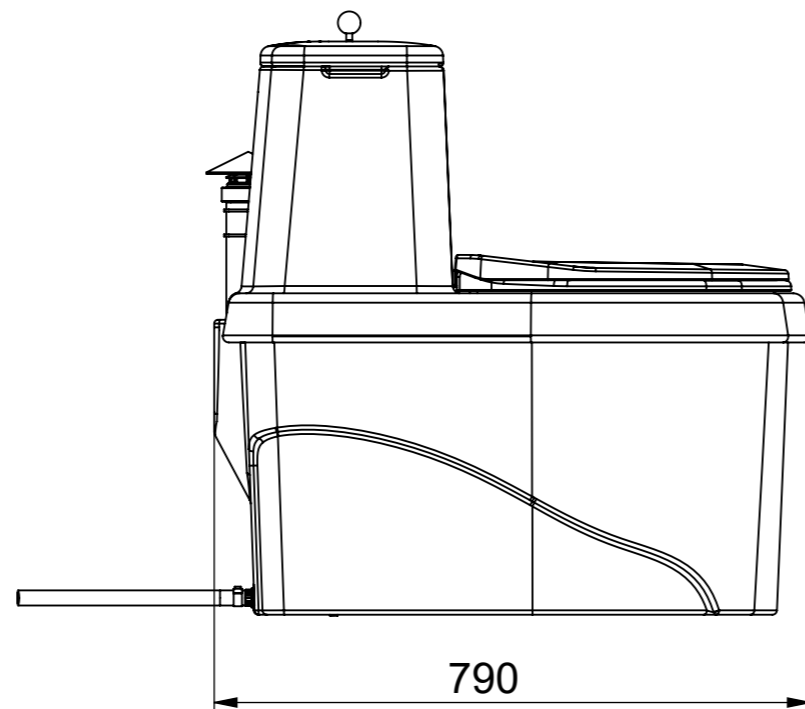
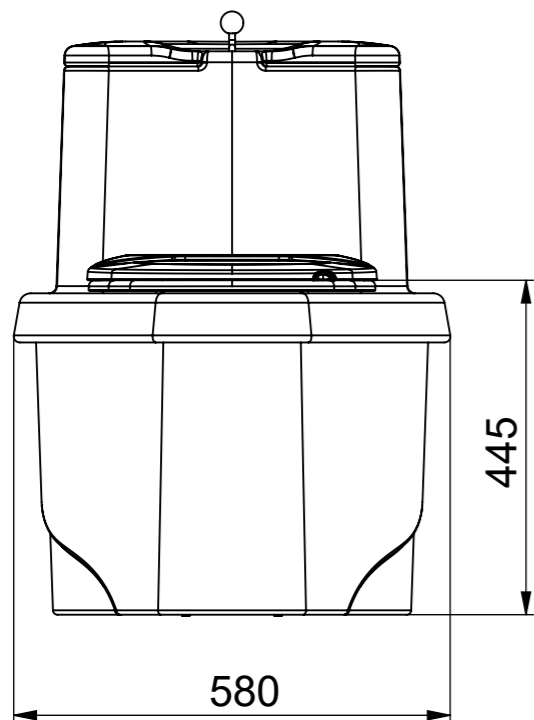
Подп. и дата

Инв. № дубл.

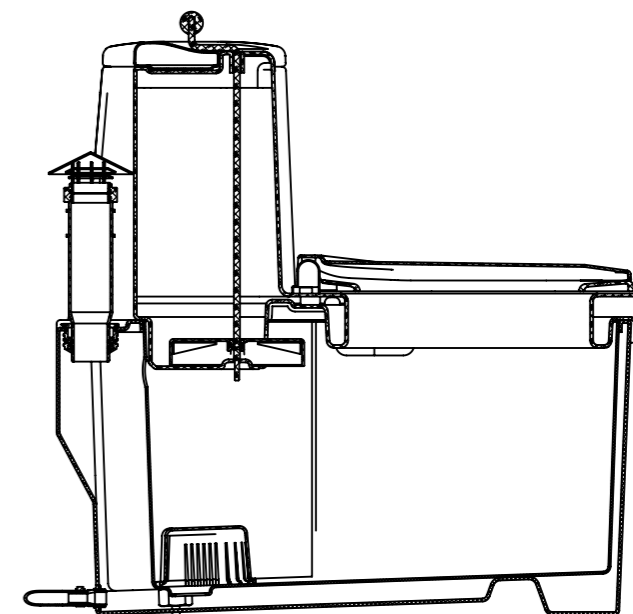
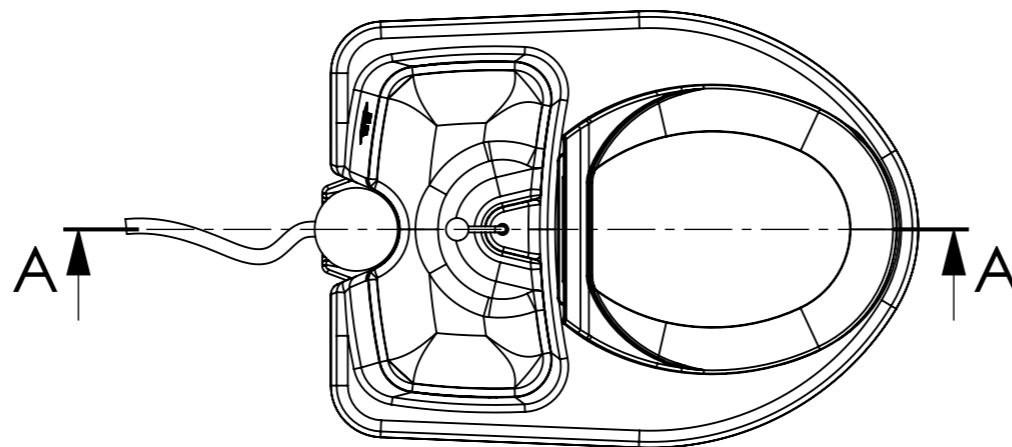
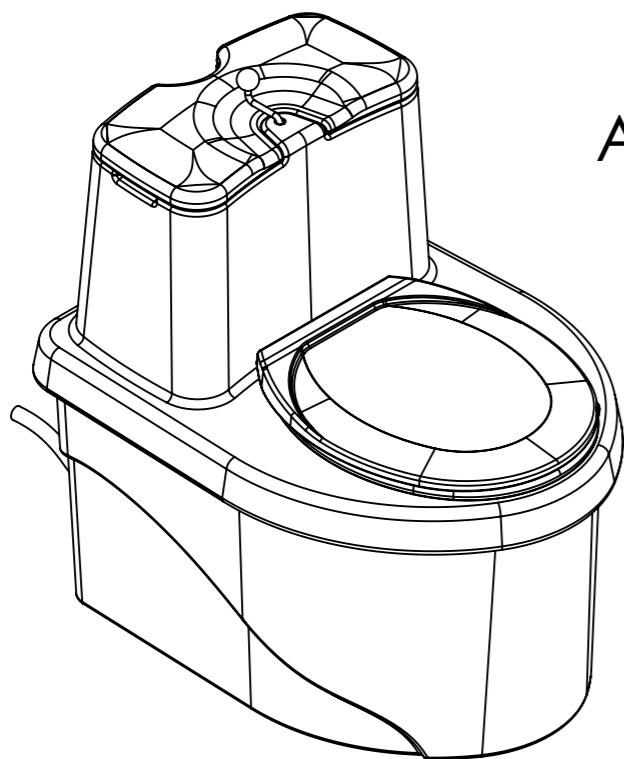
Взам. инв. №

Подп. и дата

Инв. № подл.



СЕЧЕНИЕ А-А



Изм.	Лист	№ докум.	Подп.	Дата	Торфяной туалет РОСА			Лит.	Масса	Масштаб	
Разраб.											1:10
Пров.											
Т. контр.								Лист 1	Листов 3		
Н. контр.								POLIMER-GROUP			
Утв.											