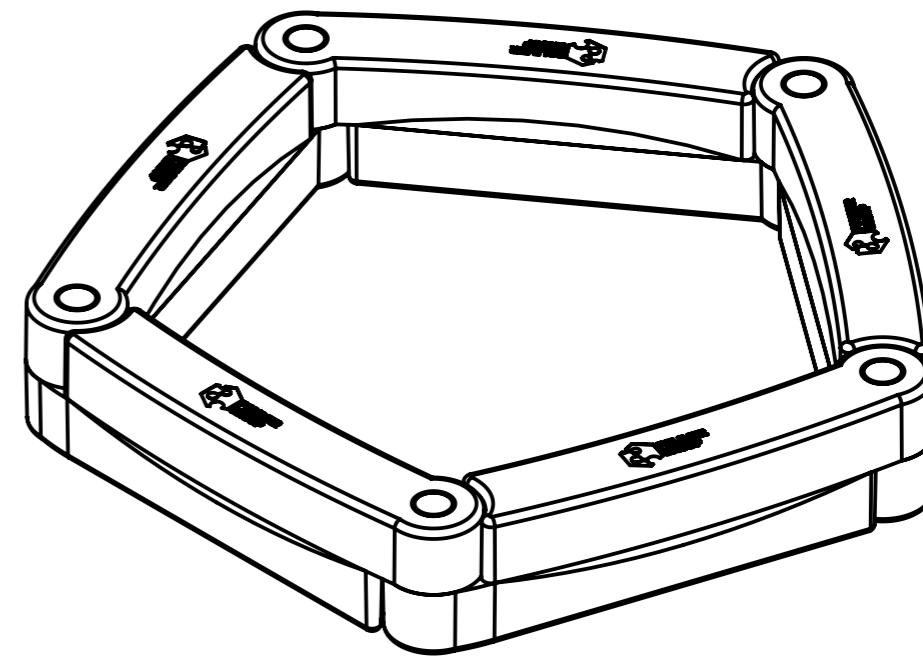
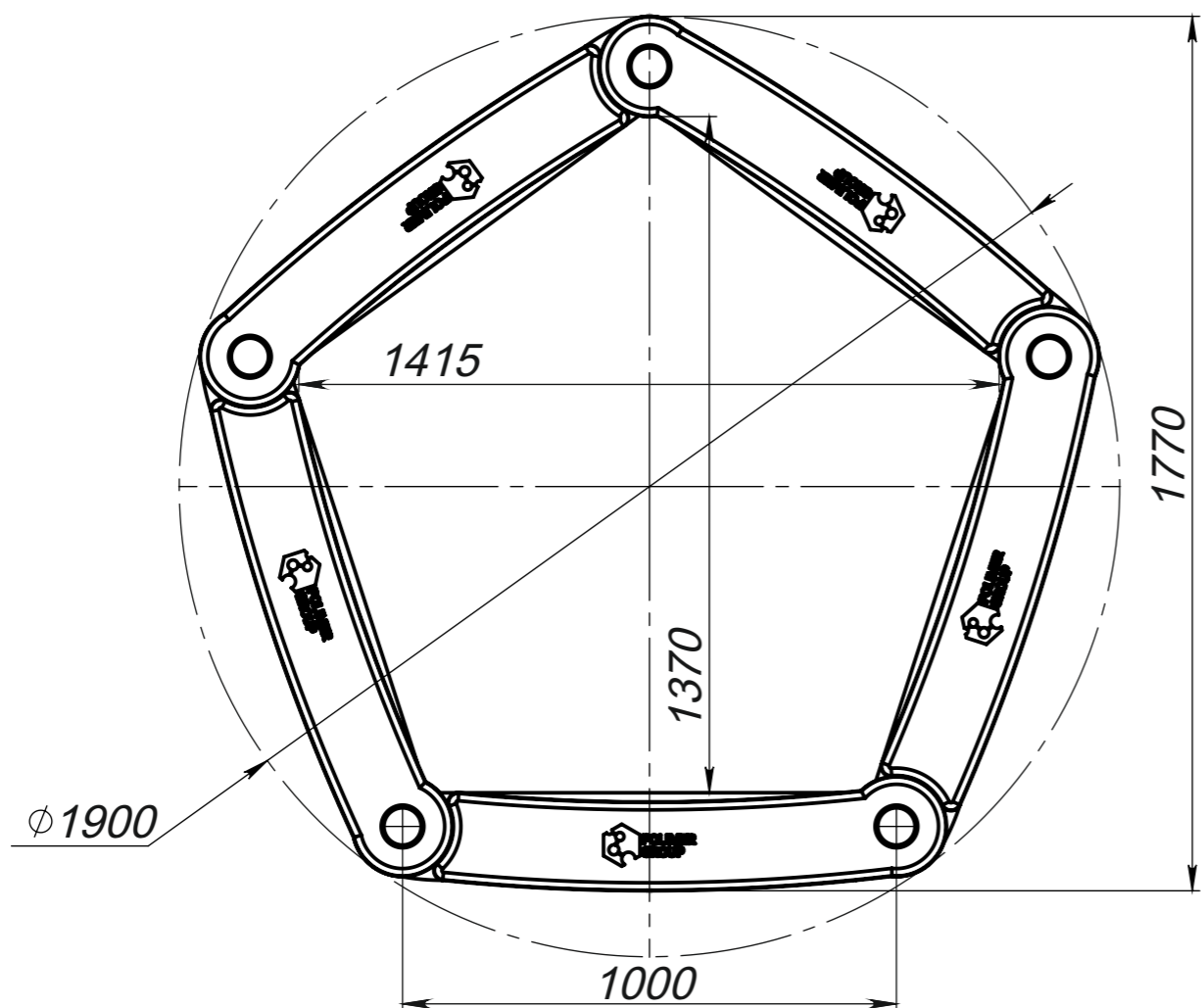
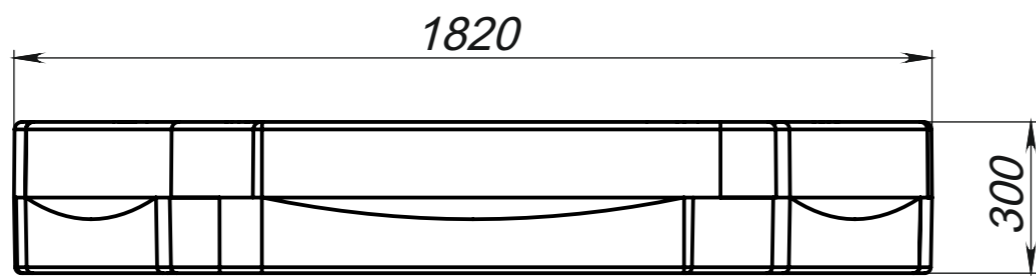


Справ. №	
Подп. и дата	
Инв. № дубл.	
Взам. инв. №	
Подп. и дата	
Инв. № подл.	



Изм.	Лист	№ докум.	Подп.	Дата
		Разраб.		
		Пров.		
		Т. контр.		
		Н. контр.		
		Утв.		

Песочница  
5-ти секционная

Лит.	Масса	Масштаб
		1:10
Лист	Листов 1	

Polimer Group