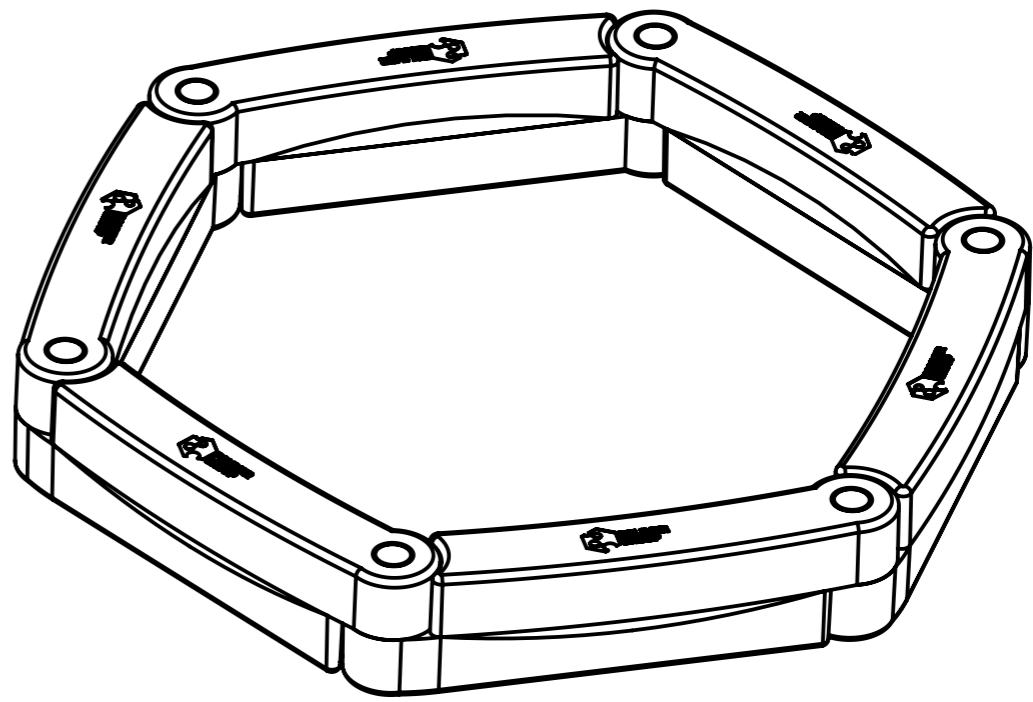
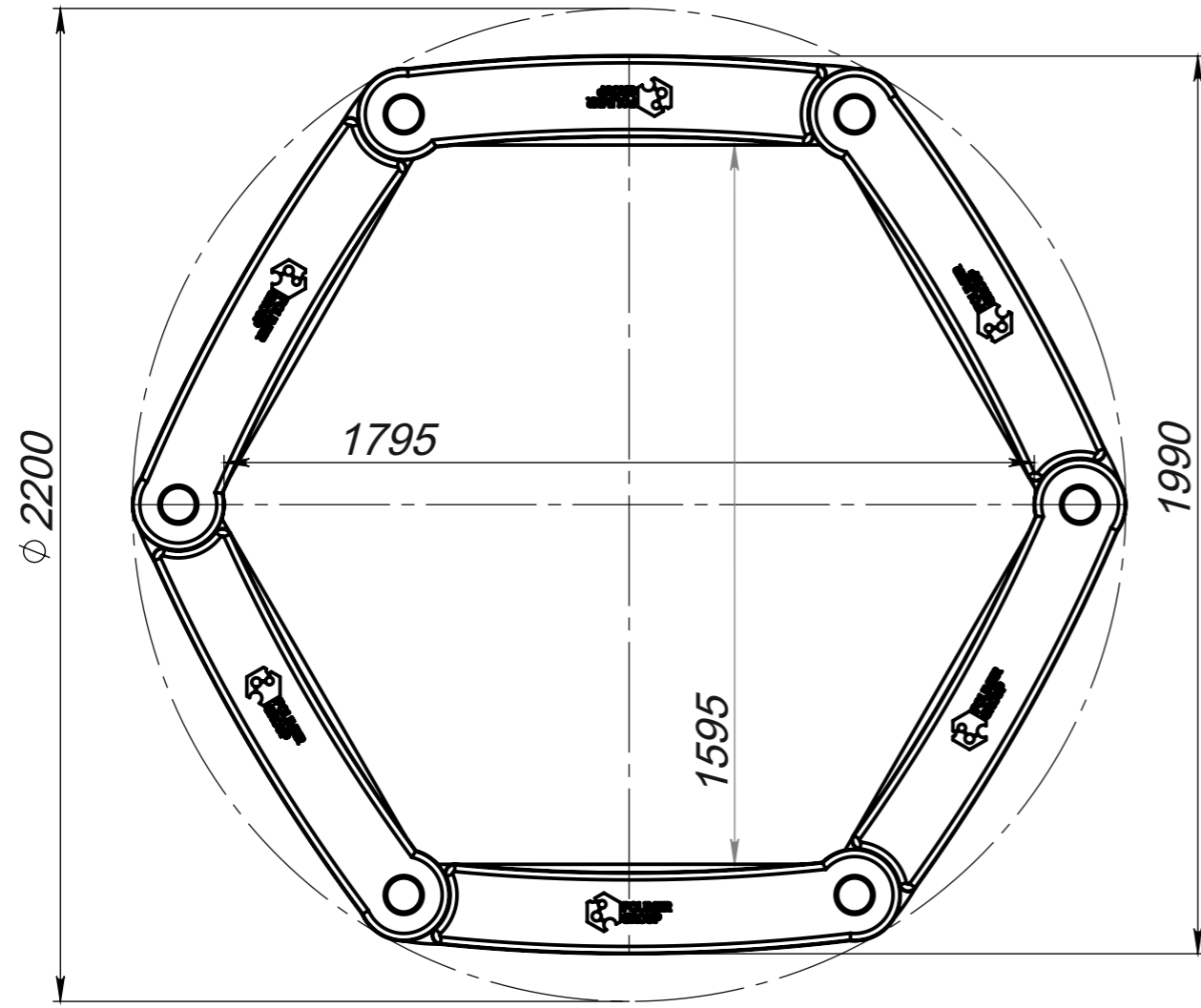
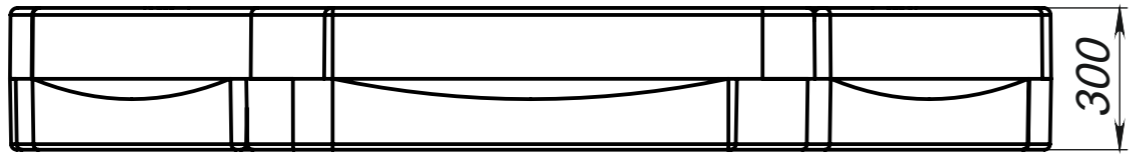


Инд. № подл.	Подп. и дата	Взам. инв. №	Инв. № дубл.	Подп. и дата	Справ. №



Изм.	Лист	№ докум.	Подп.	Дата
		Разраб.		
		Пров.		
		Т. контр.		
		Н. контр.		
		Утв.		

Песочница 6-ти секционная	Лит.	Масса	Масштаб
			1:10
	Лист	Листов 1	
Polimer Group			