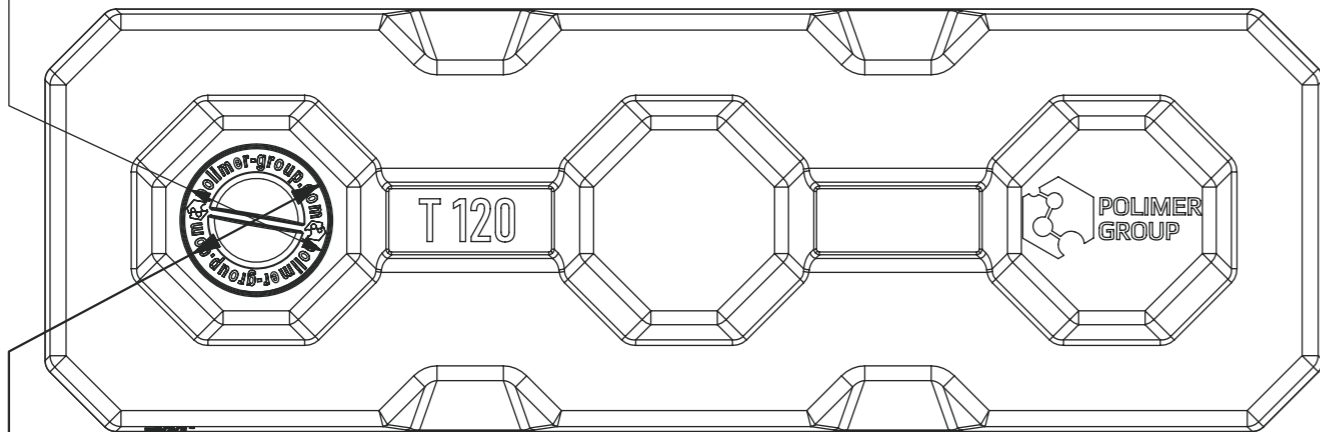
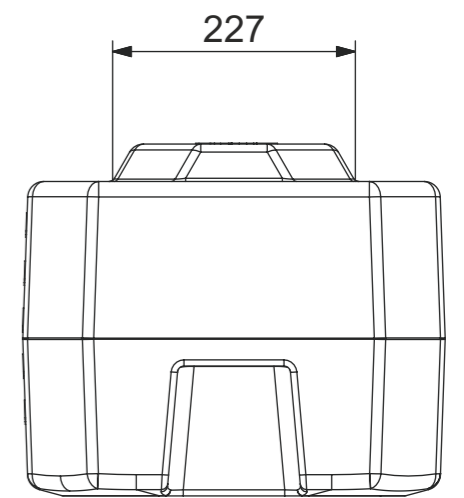
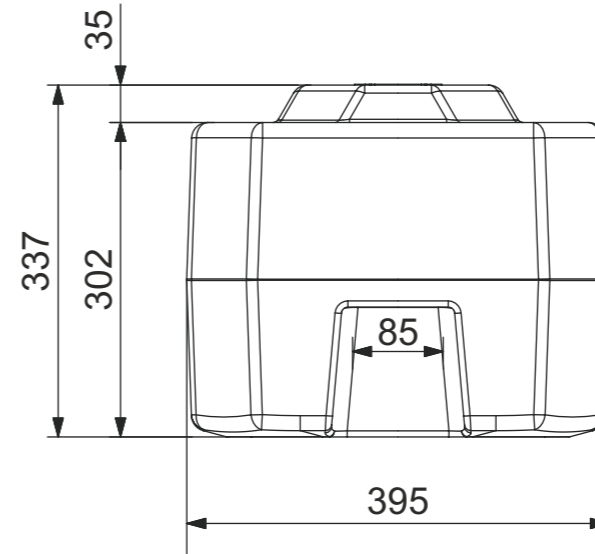
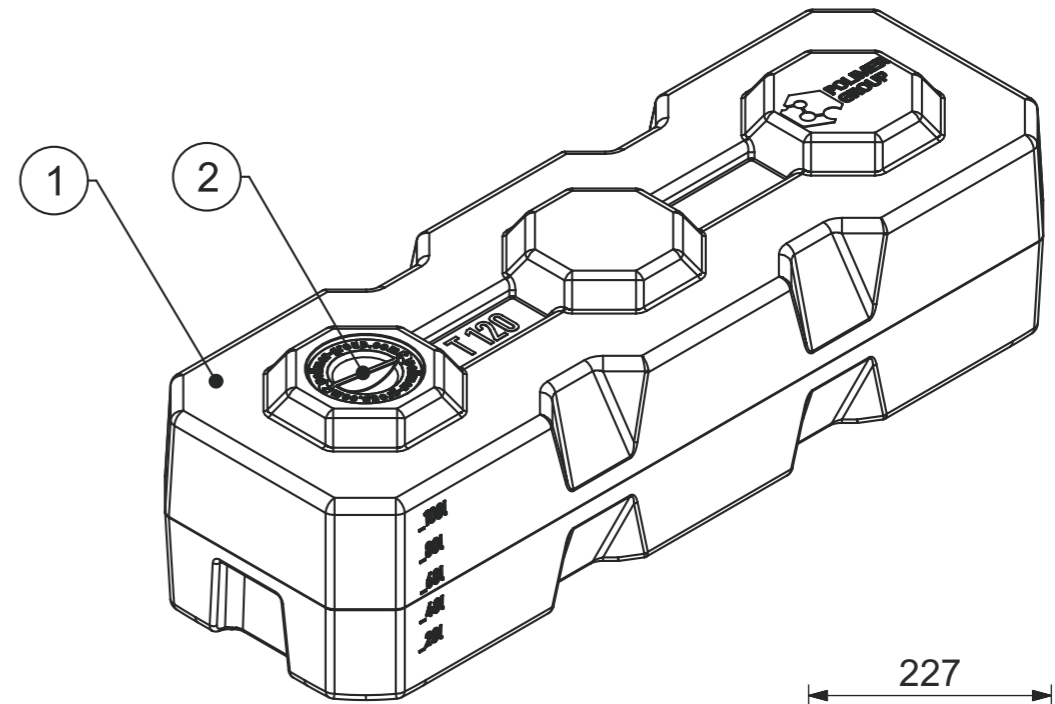


Проходной \varnothing 115



Крышка \varnothing 137



Все размеры на чертеже - для справки.

Формат	Поз.	Обозначение	Наименование	Кол-во	Примечание		
			Детали				
	1	T-60.01	Бак 120 л	1			
	2	KP.01.01	Крышка резьбовая 2xM127xPh12P6	1			
					Литера	Масса	Масштаб
					О	7	1:5
					Лист	Листов	
					Polimer Group		
Изм.	Лист	№ докум.	Подп.	Дата	T 120		
Разраб.				23.11.20			
Пров.							
Т.контр.							
Н.контр.							
Утв.							

Подпись и дата

Инов.№ дубл.

Взамен инв. №

Подпись и дата

Инов.№ подл.