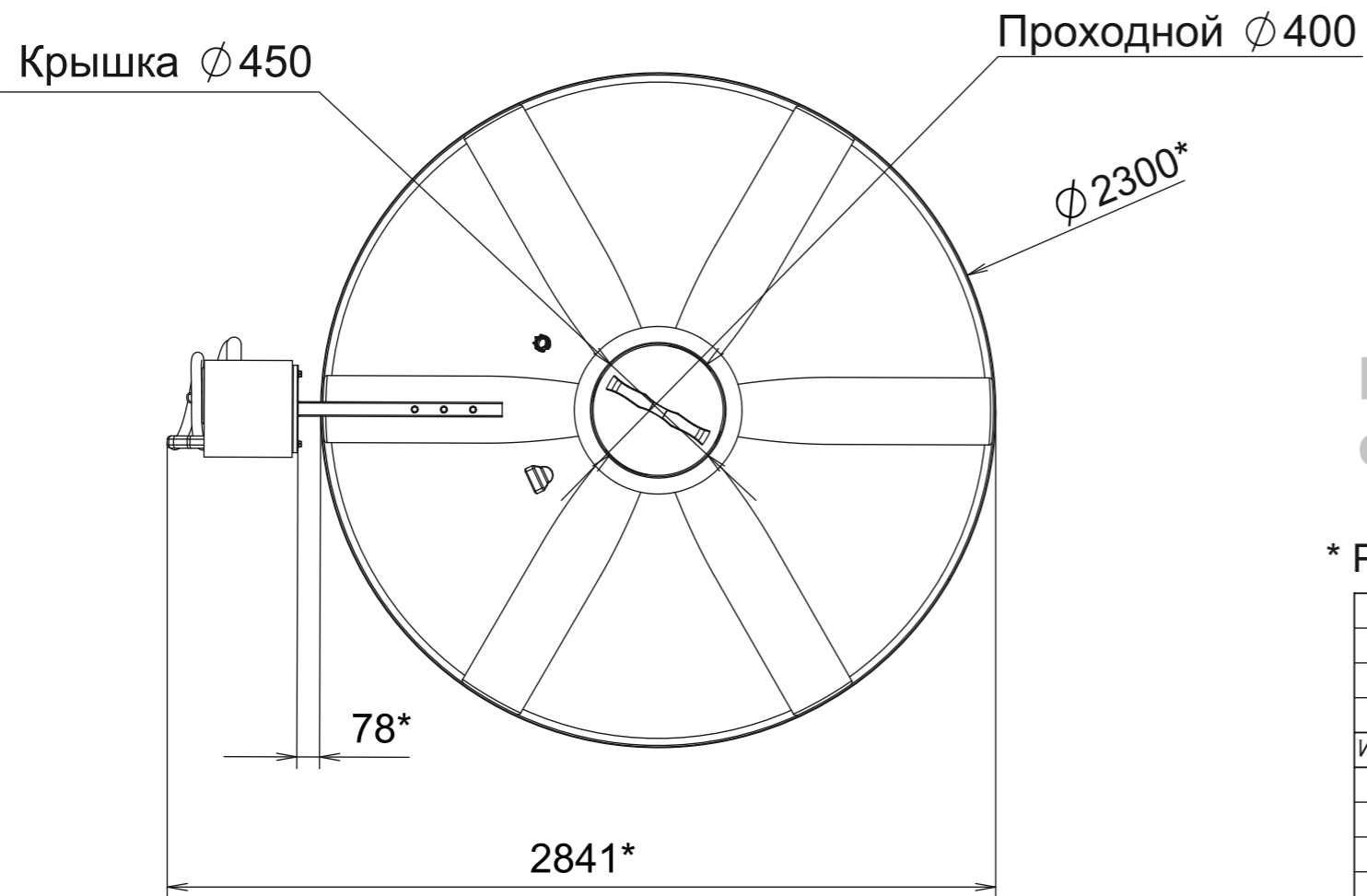
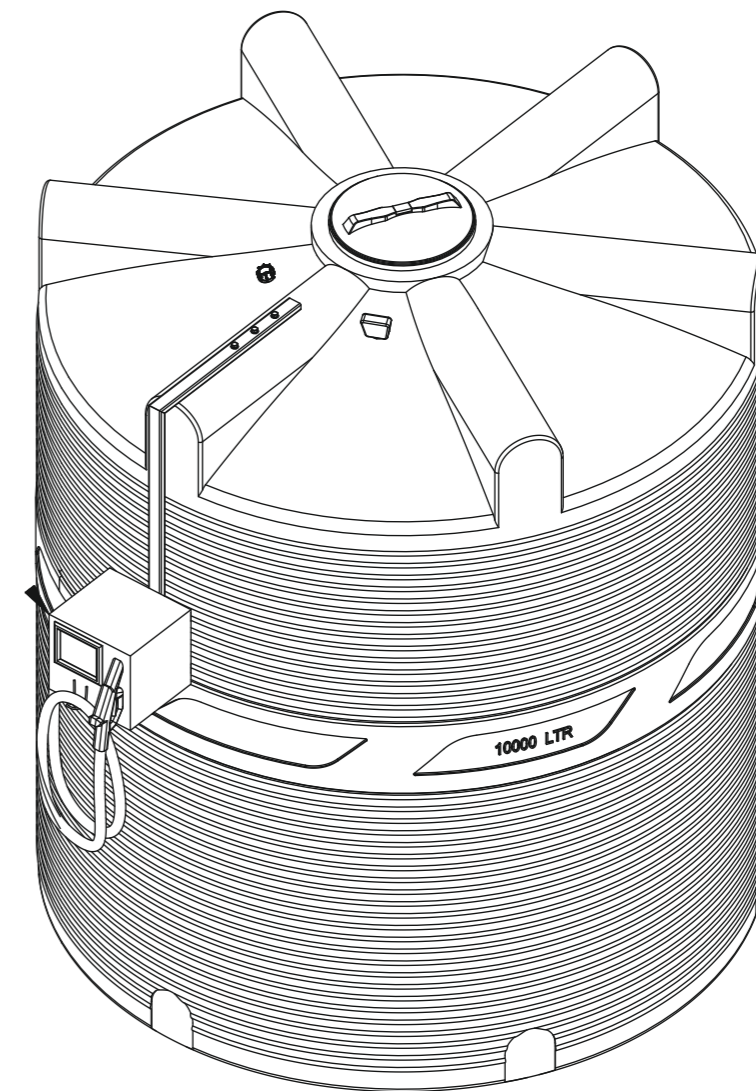
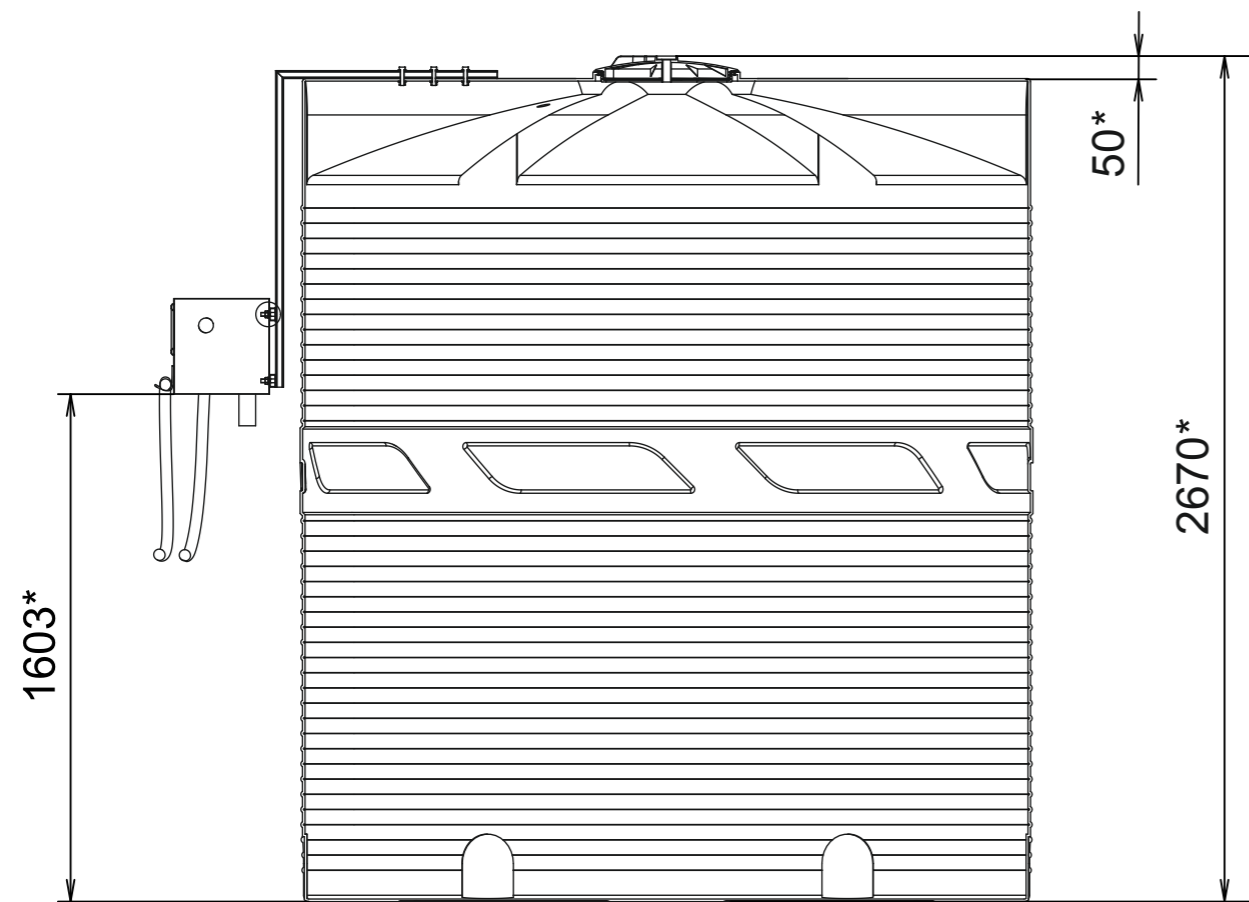


Справ. №

Инд. № подл. Подп. и дата Подп. и дата Инв. № дубл. Инв. № дубл. Взам. инв. № Взам. инв. № Подп. и дата



На фото мини А3С с колонкой PIUSI

* Размер и вес для справки. Уточнять перед заказом

Изм.	Лист	№ докум.	Подп.	Дата	Мини А3С V 10000	Лит.	Масса	Масштаб
		Разраб.					251*	1:20
		Пров.				Лист	Листов 1	
		Т. контр.				Polimer Group		
		Н. контр.						
		Утв.						