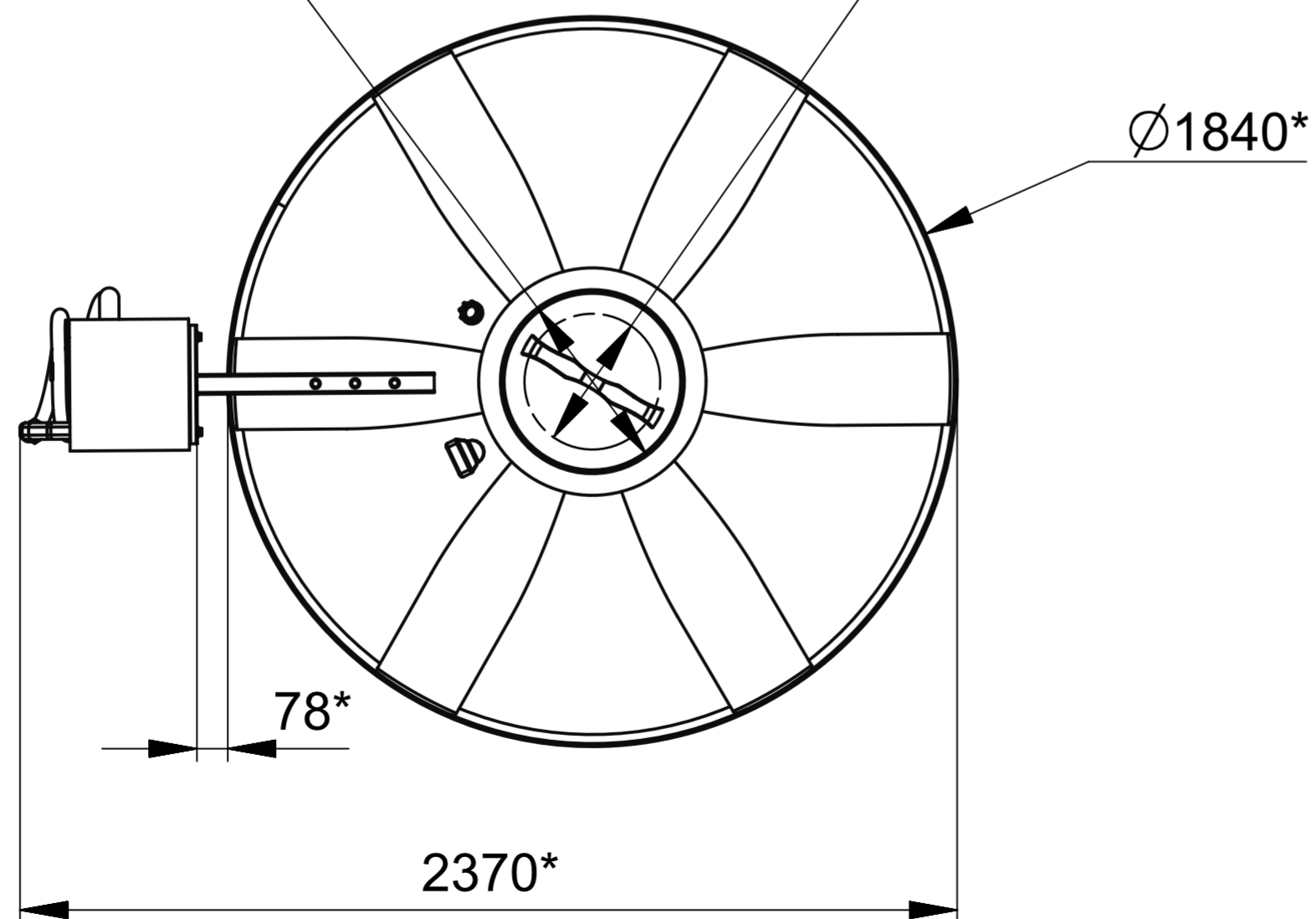


Крышка  $\varnothing 450$       Проходной  $\varnothing 400$



\* Размер и вес для справки. Уточнять перед заказом.

Изм.	Лист	№ докум.	Подп.	Дата	Мини А3С V-5000	Литера	Масса	Масштаб
Разраб.						О	144*	1:16
Пров.						Лист	Листов	
Т.контр.						Polimer Group		
Н.контр.								
Утв.								

Инь.№ подл.	Подпись и дата
Взамен инв. №	Инь.№ дубл.
Инь.№ дубл.	Подпись и дата