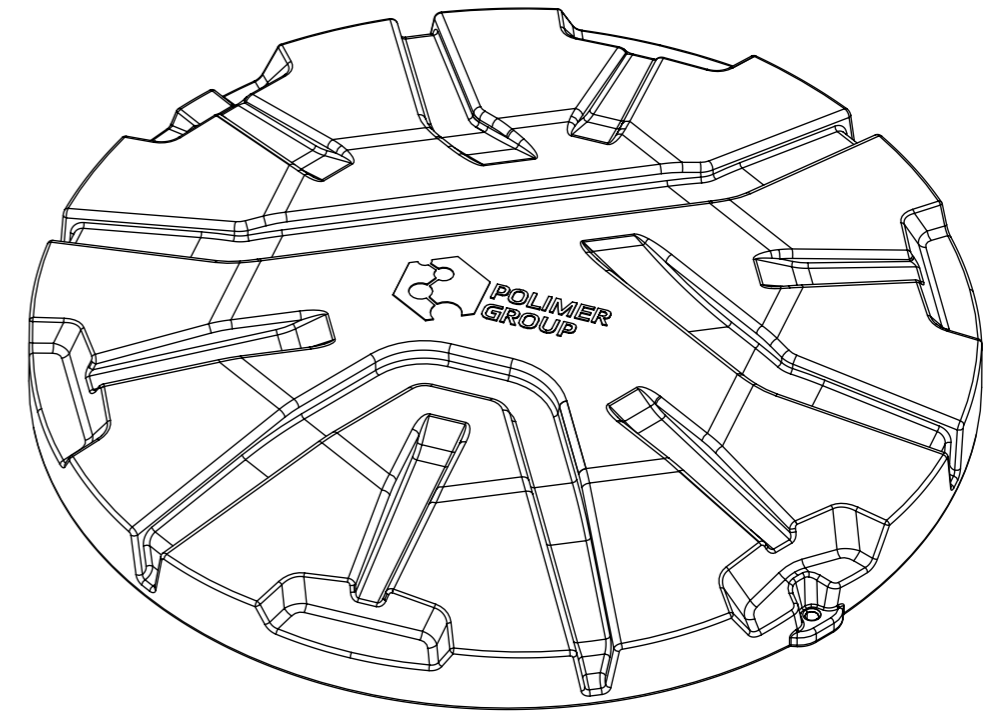
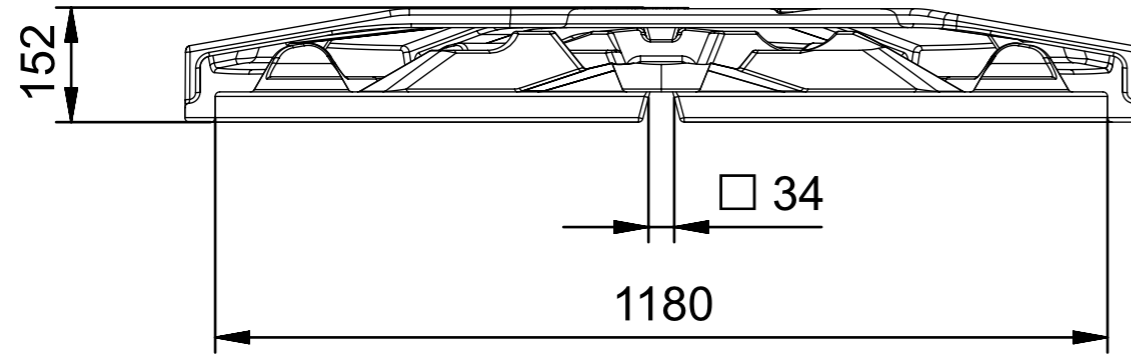
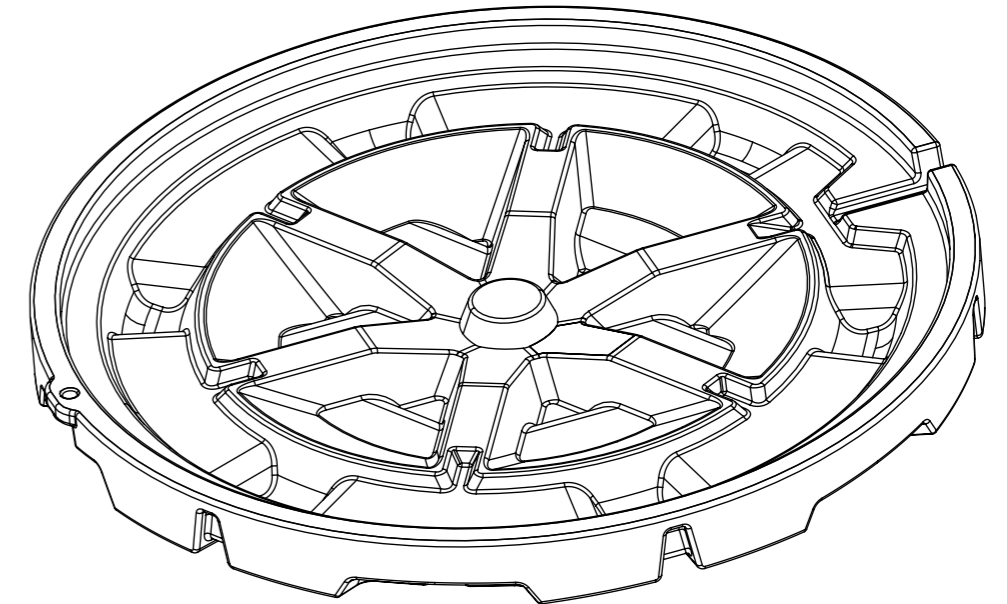
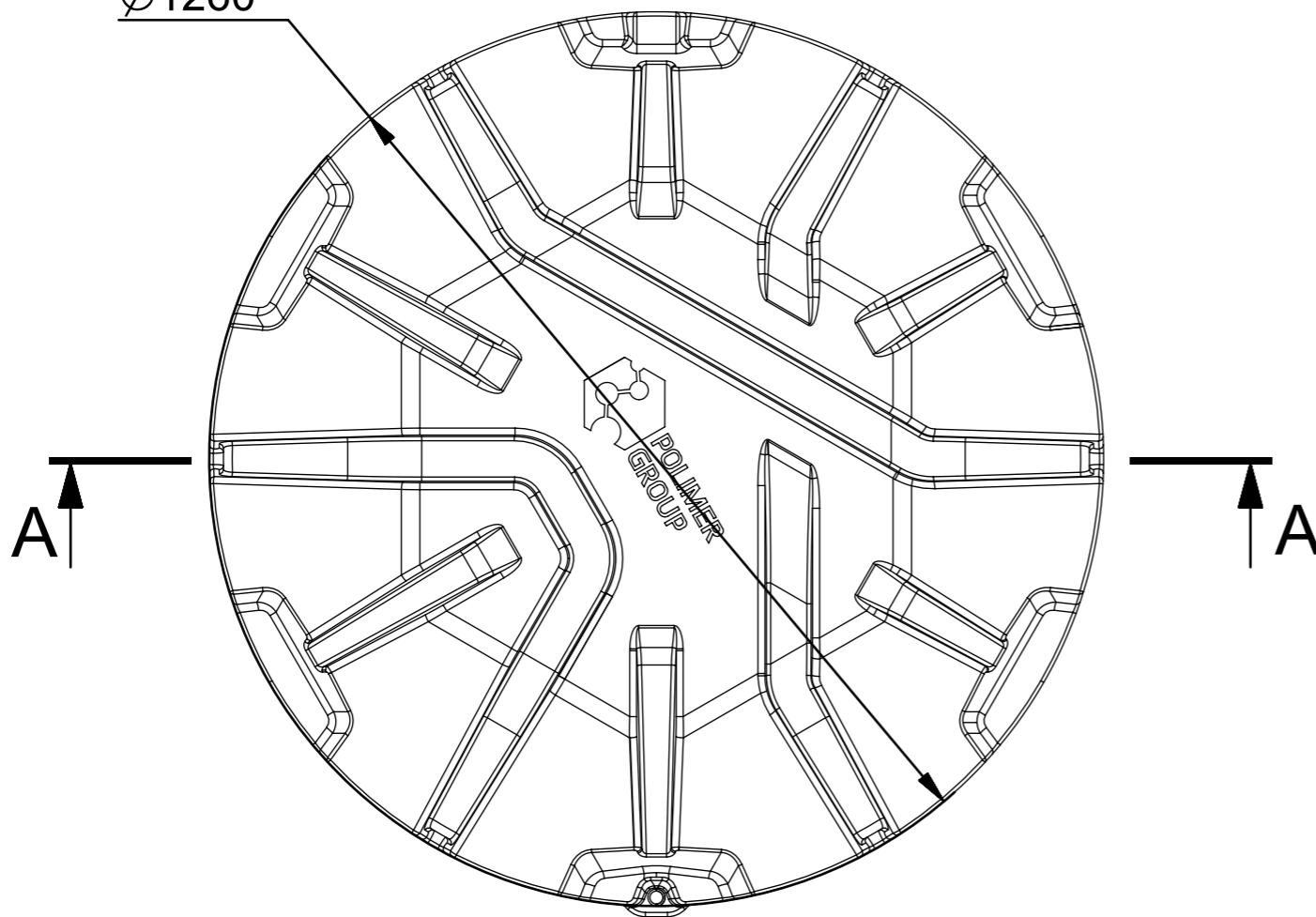


A-A



Ø1260



Инов.№ подл.	Взамен инв. №	Инов.№ дубл.	Подпись и дата

Изм.	Лист	№ докум.	Подп.	Дата	<p>Крышка «Роса-2» на ж/б колодец ду 1000</p>	Литера	Масса	Масштаб
Разраб.						О		1:10
Пров.						Лист	Листов	
Т.контр.						<p>Polimer Group</p>		
Н.котр.								
Утв.								