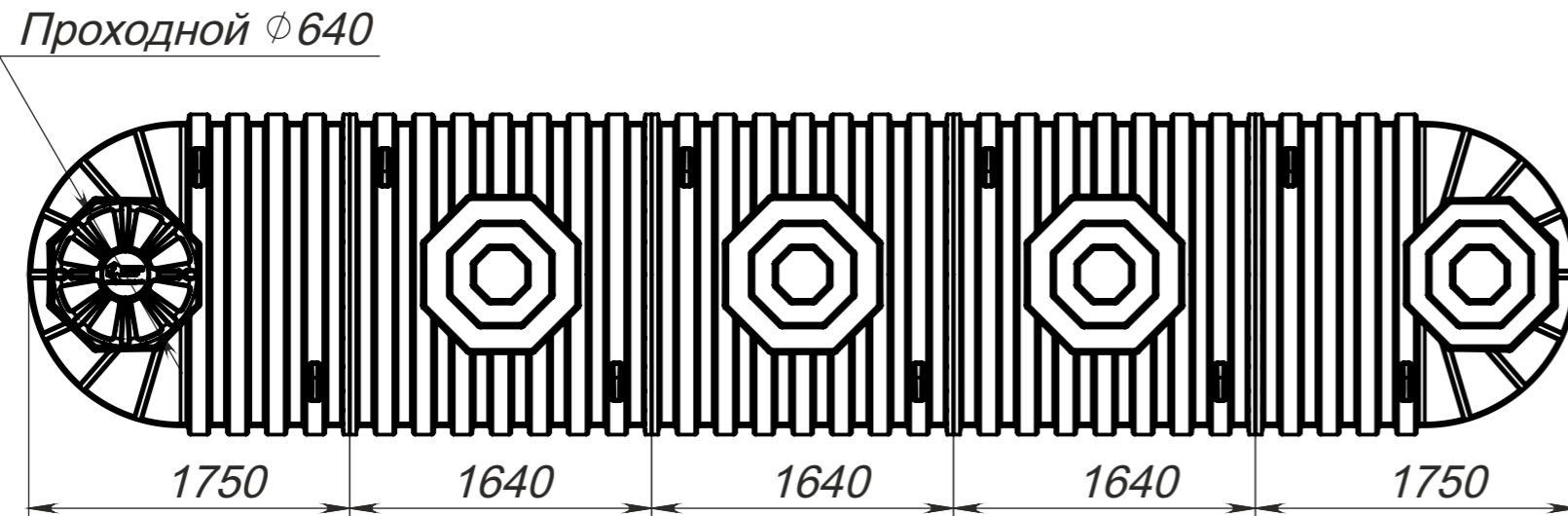
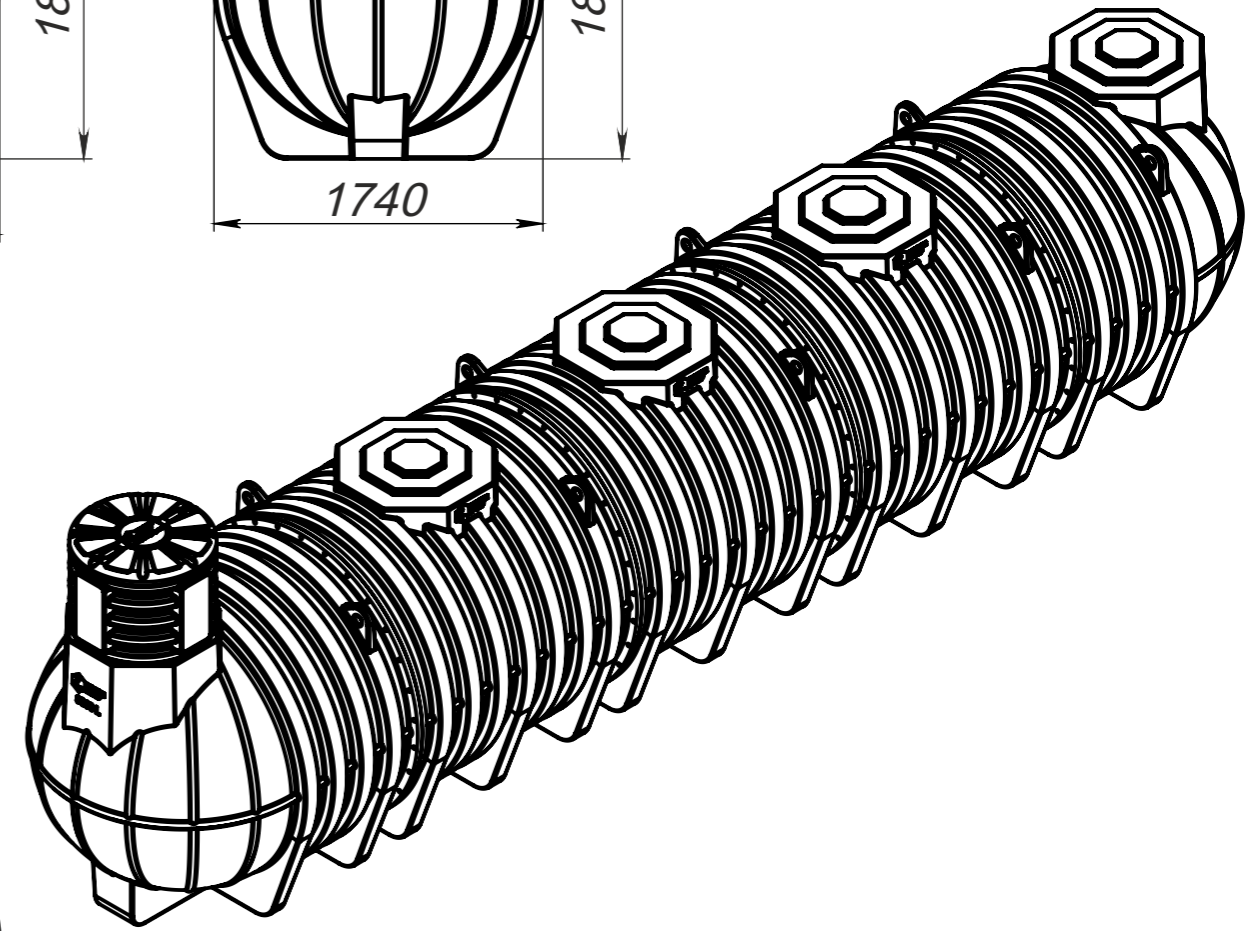
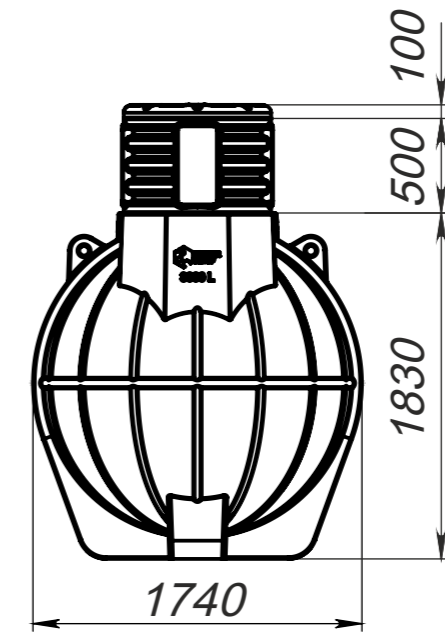
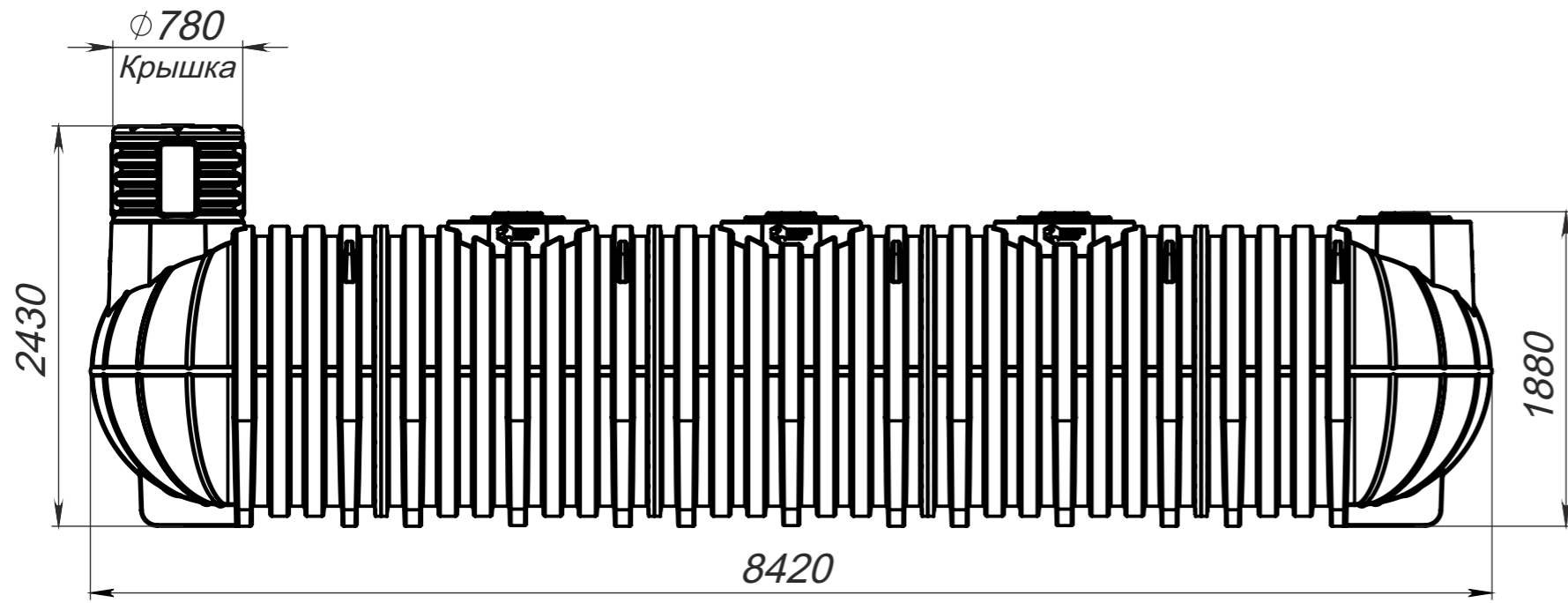


Справ. №
 Подп. и дата
 Подп. и дата
 Инв. № дубл.
 Взам. инв. №
 Инв. № подл.



| | | | | | | | | |
|------|------|-----------|-------|------|----------|---------------|----------|---------|
| Изм. | Лист | № докум. | Подп. | Дата | DL 15000 | Лит. | Масса | Масштаб |
| | | Разраб. | | | | | | 1:10 |
| | | Пров. | | | | Лист | Листов 1 | |
| | | Т. контр. | | | | Polimer Group | | |
| | | Н. контр. | | | | | | |
| | | Утв. | | | | | | |