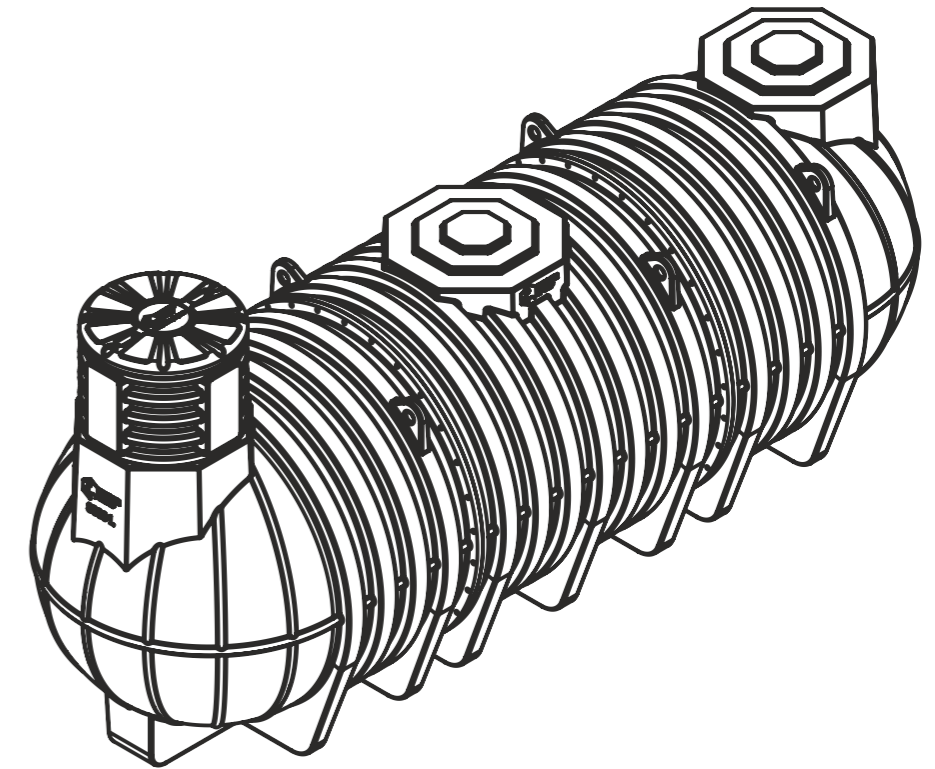
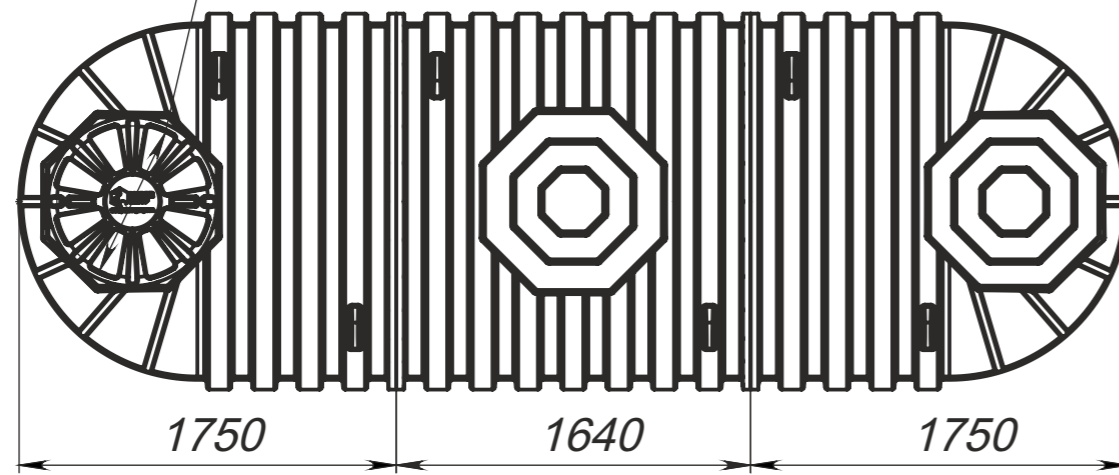


Проходной  $\phi 640$



Изм.	Лист	№ докум.	Подп.	Дата	DL 9000			Лит.	Масса	Масштаб	
		Разраб.									1:10
		Пров.						Лист	Листов 1		
		Т. контр.						Polimer Group			
		Н. контр.									
		Утв.									

Справ. №

Подп. и дата

Инов. № дубл.

Взам. инв. №

Подп. и дата

Инов. № подл.