

Перв. примен.

Справ. №

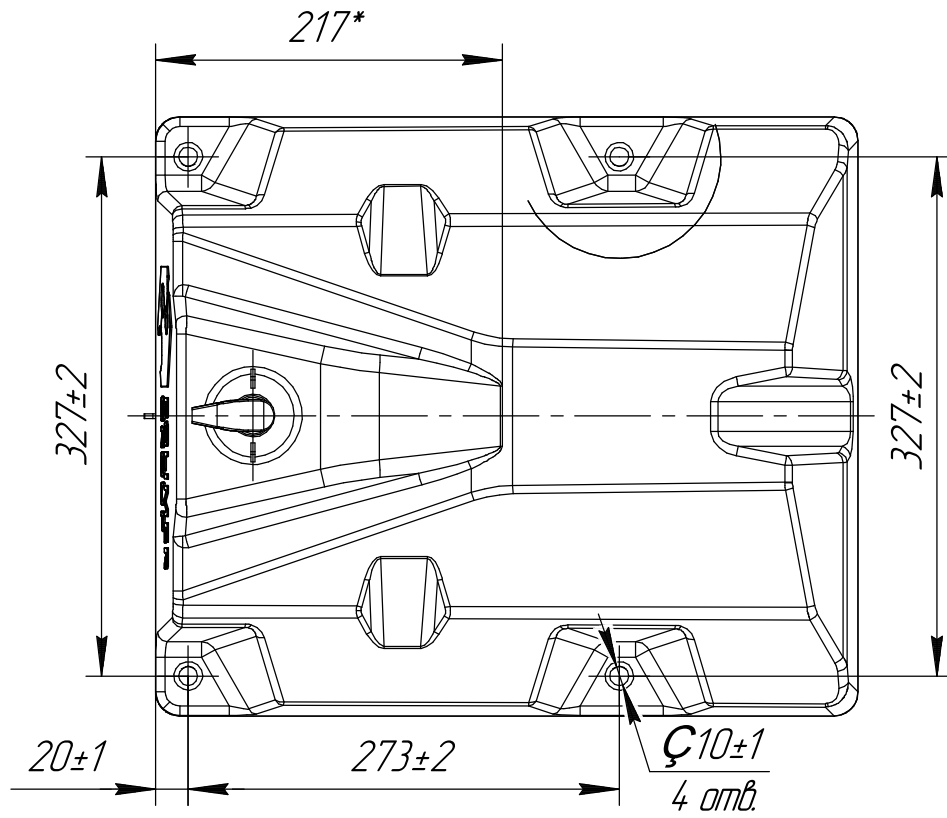
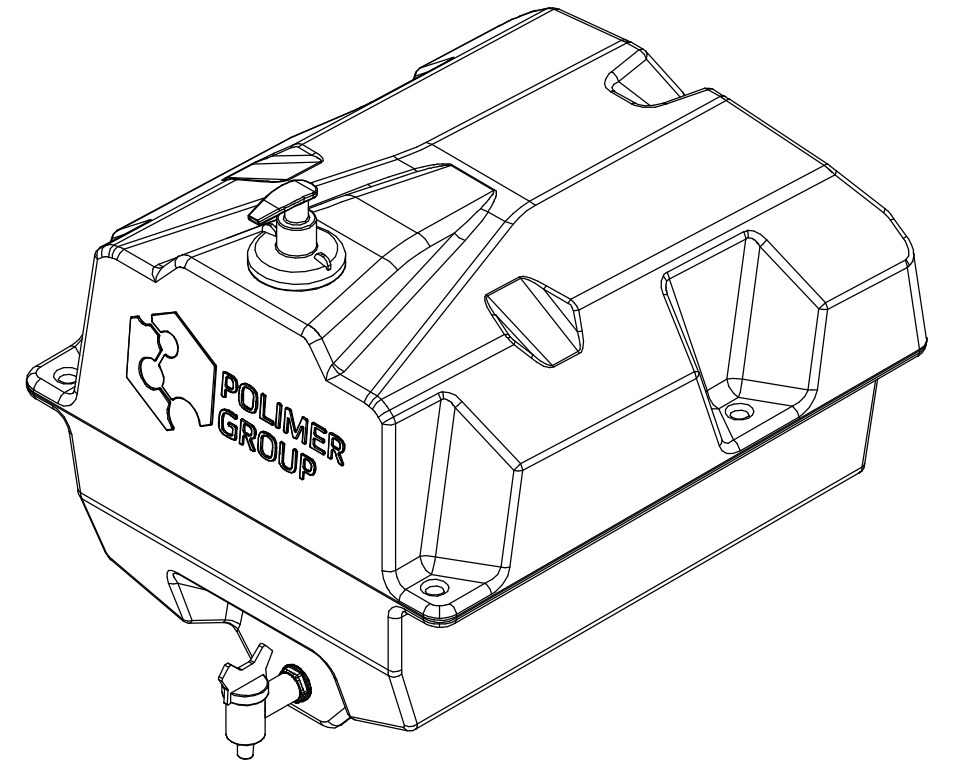
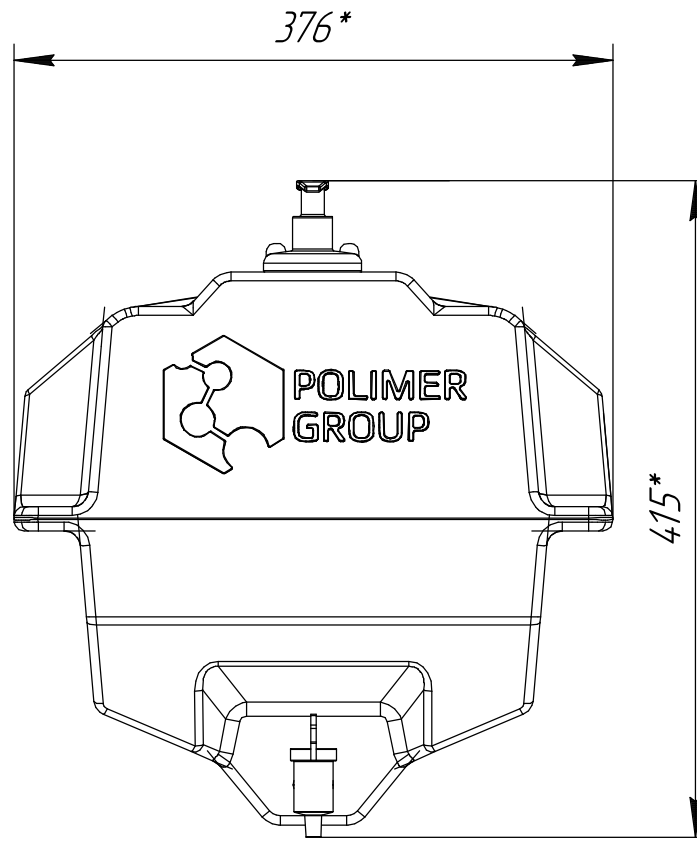
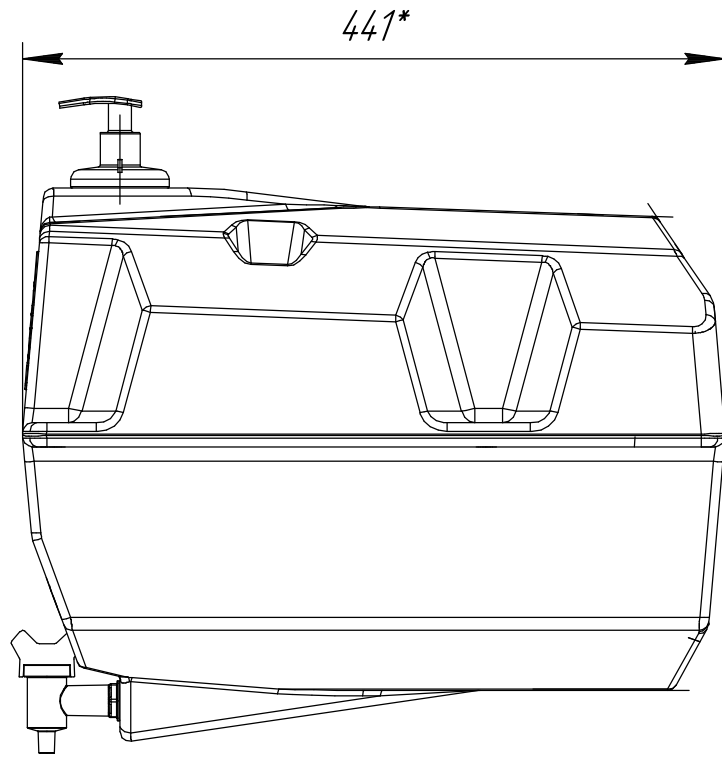
Подп. и дата

Интв. № дудл.

Взам. интв. №

Подп. и дата

Интв. № подл.



1 *Размеры для справок.

Изм.	Лист	№ докум.	Подп.	Дата	Рукомойник 30 литров	Лит.	Масса	Масштаб
Разраб.							1,8	1:5
Пров.						Лист	Листов	1
Т.контр.						Polimer-Group		
И.контр.								
Утв.								