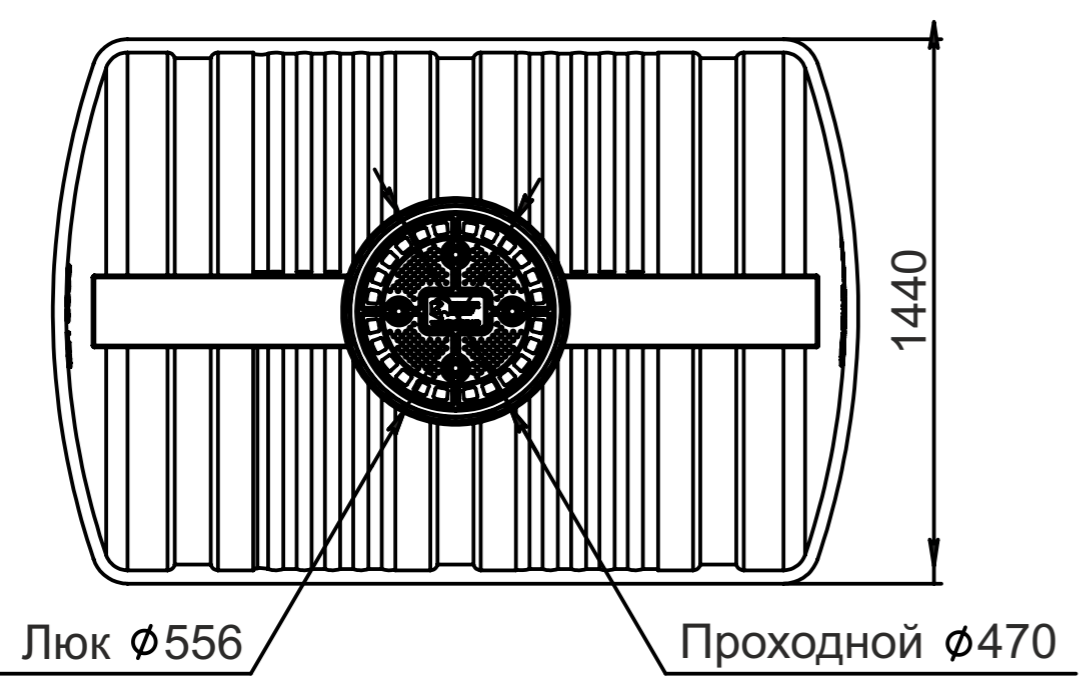
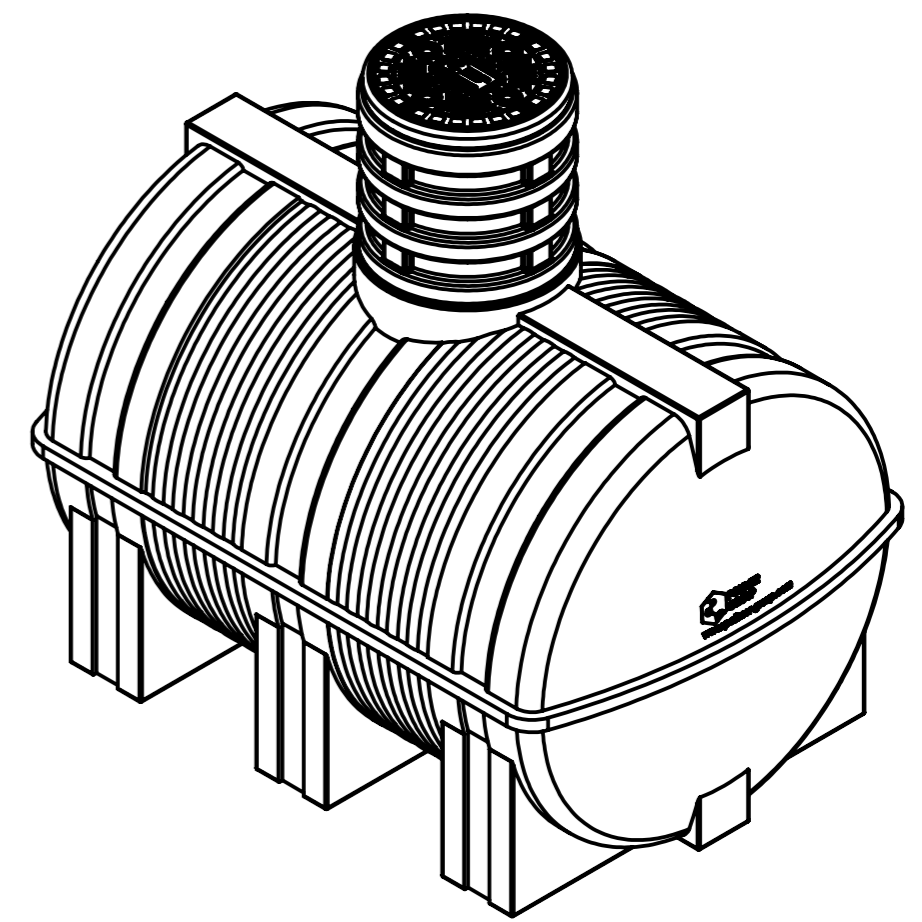
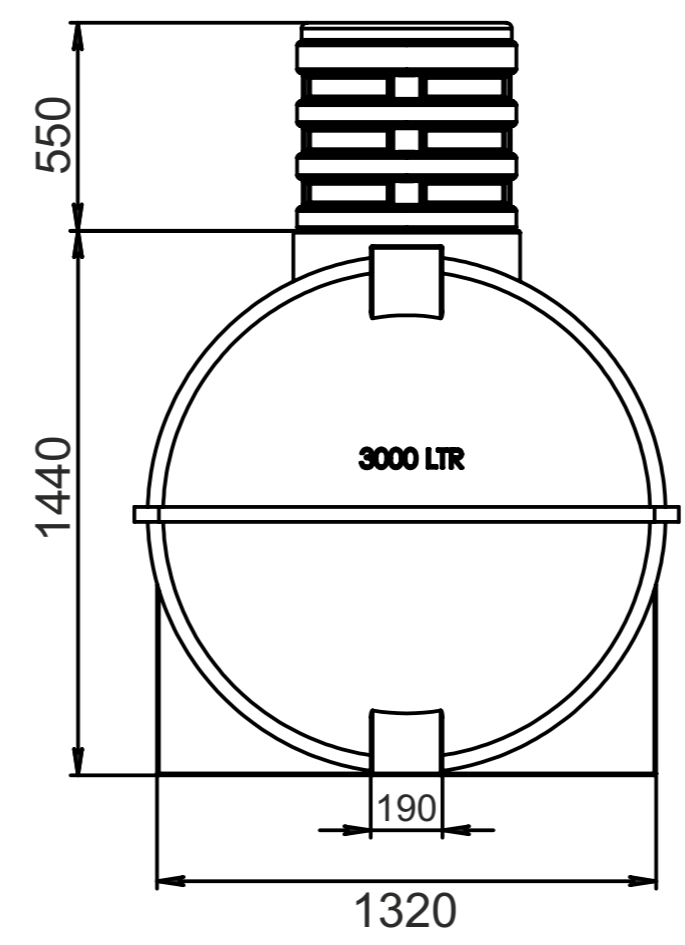
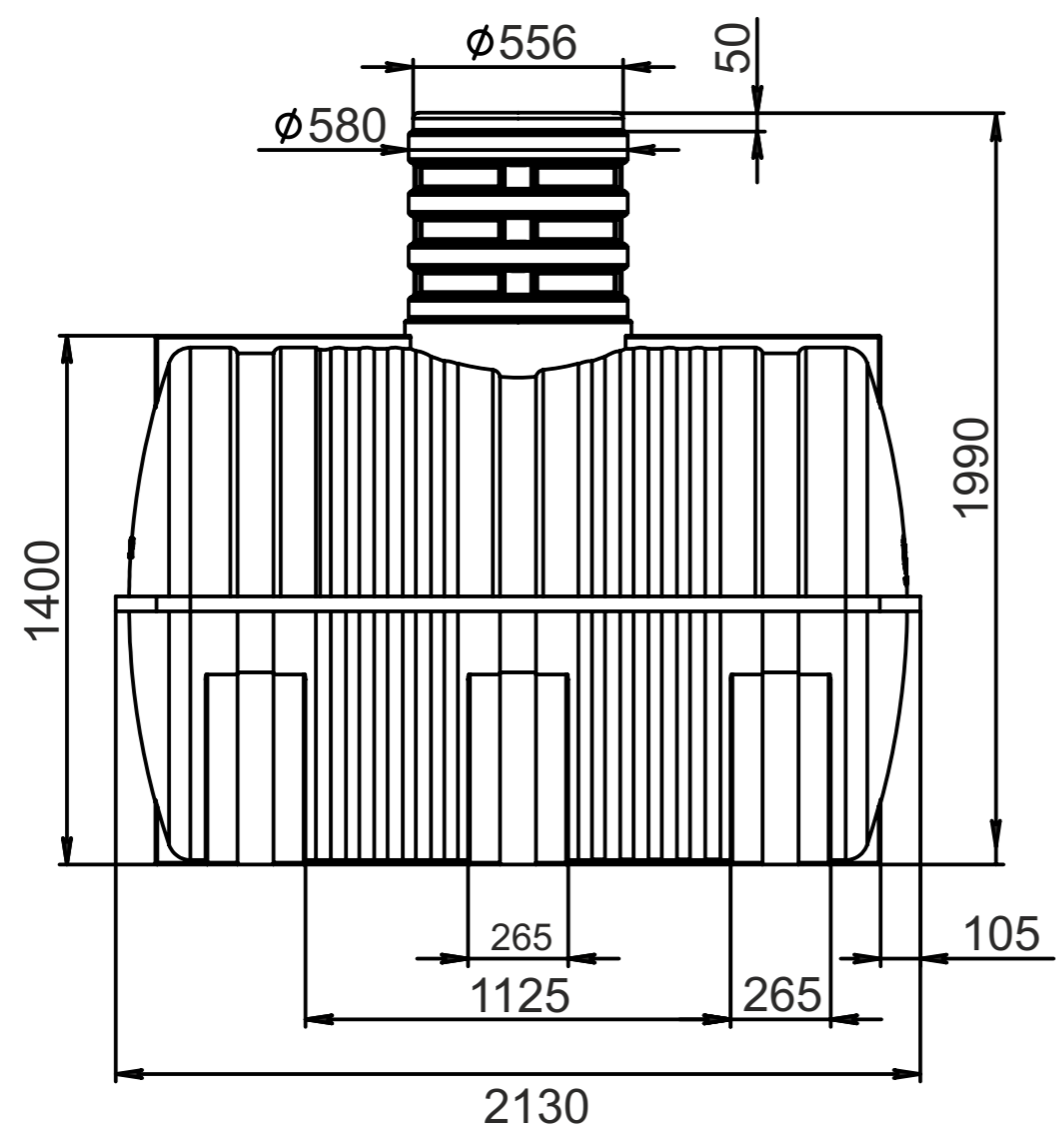


Справ. №
 Подп. и дата
 Подп. и дата
 Инв. № дубл.
 Взам. инв. №
 Подп. и дата
 Инв. № подл.



Изм.	Лист	№ докум.	Подп.	Дата	D 3000	Лит.	Масса	Масштаб	
		Разраб.						1:10	
		Пров.				Лист	Листов 1		
		Т. контр.				Polimer Group			
		Н. контр.							
		Утв.							