



www.polimer-group.com

КОНТАКТЫ

www.polimer-group.com

E-mail: info@polimer-group.com

Режим работы:

Пн. – Пт.: с 9:00 до 18:00

Производство:

Московская область, г. Орехово-Зуево, ул. Совхозная, 57

Офисы:

Московская область: г. Мытищи, ул. Силикатная, 36, 4 этаж, офис 414

Тел.: +7 (495) 120-18-23

г. Санкт-Петербург, ул. Мельничная, д. 22

Тел.: +7 (812) 332-54-58

г. Воронеж, Рамонский район, село Ямное, ул. Аэродромная 2 Н, офис 3

Тел.: +7 (960) 125-22-24

г. Нижний Новгород, ул. Коминтерна, 39 лит А

Тел.: +7 (831) 266-16-15

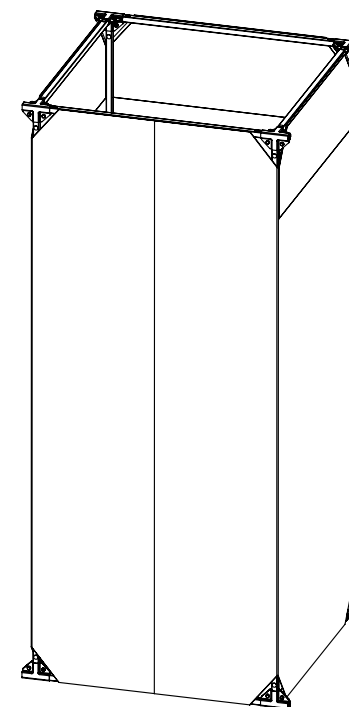
Бесплатно по РФ: +7 (800) 500-78-35



www.polimer-group.com

ПАСПОРТ ИЗДЕЛИЯ

ДУШЕВАЯ КАБИНА БЕЗ БАКА

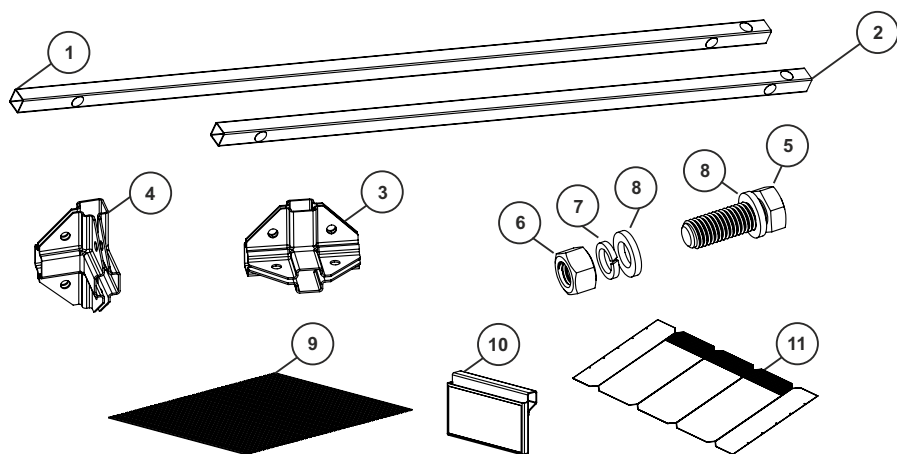


Сборно-разборная душевая кабина состоит из каркаса и тента. Каркас изготовлен из окрашенного стального профиля квадратного сечения. Тент изготовлен из влагостойкого материала.

В верхней части тента находится сетка, обеспечивающая доступ света и приток воздуха. Вход закрывается при помощи магнитов, вшитых в ткань. Внутри, на стенке размещена сумка для банных принадлежностей. На полу полимерный коврик.

КОМПЛЕКТАЦИЯ

№	Наименование	Кол-во, шт.
1	Стойка (1050мм – красный маркер)	8
2	Перекладина (825мм – зеленый маркер)	11
3	Соединитель четырехлучевой	10
4	Соединитель трёхлучевой	2
5	Болт М6х20	44
6	Гайка М6	44
7	Шайба-гровер М6	44
8	Шайба плоская М6	88
9	Коврик	1
10	Сумка под душевые принадлежности	1
11	Чехол для душевой кабины	1



Производитель оставляет за собой право вносить изменения в состав комплектующих, конструкцию изделий без изменения эксплуатационных характеристик изделия. Технические изменения могут быть совершены без предварительного уведомления.

ВНИМАНИЕ! Собранный кабину требуется устанавливать на монолитную ровную жесткую поверхность, не менее 1000x1000 мм, выдерживающую вес заполненного душевого бака, кабины и пользователя. Запрещается устанавливать кабину на грунт, газон, другие мягкие поверхности, в том числе под наклоном во избежание наклона и поломки кабины.

СБОРКА

1. Собрать десять четырехлучевых соединителей (Рис.1) и два трёхлучевых соединителя (рис.2). Для сборки использовать 2 гаечных ключа на 10 мм или 1 ключ и шуруповёрт с торцевой головкой 10мм. Гайки завернуть, не затягивая, чтобы была возможность вставлять в них стойки и перекладины.

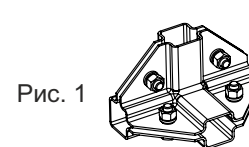


Рис. 1



Рис. 2

2. Произвести сборку нижнего каркаса из перекладин и стоек согласно схеме (Рис. 4). Перекладины и стойки соединяются в каркас с помощью заранее подготовленных соединителей.

В начале в соединители вставляются стойки (красный маркер) (Рис.3, 3а).

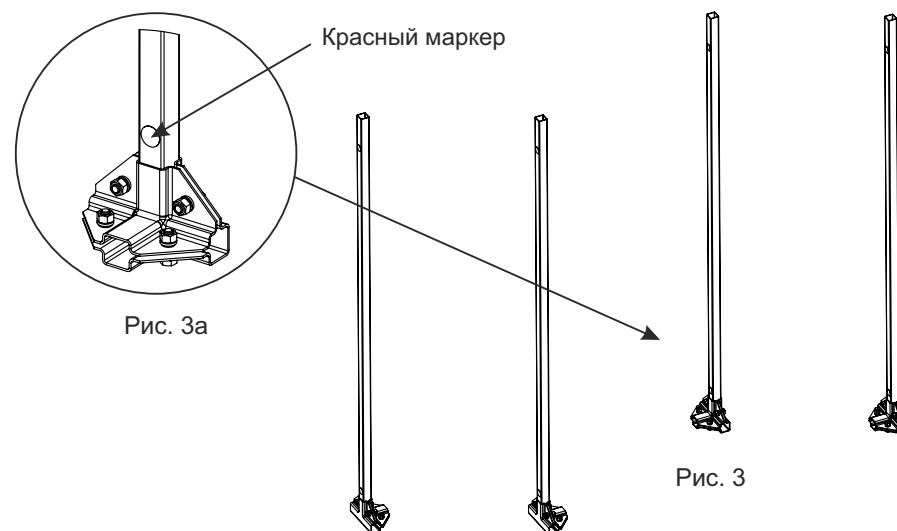


Рис. 3а

Рис. 3

Затем – перекладины (зелёный маркер) до упора в стойки (Рис. 4а). Гайки располагаются с внутренней стороны душевой кабины.

После сборки всего нижнего каркаса производится затяжка всех гаек на соединителях.

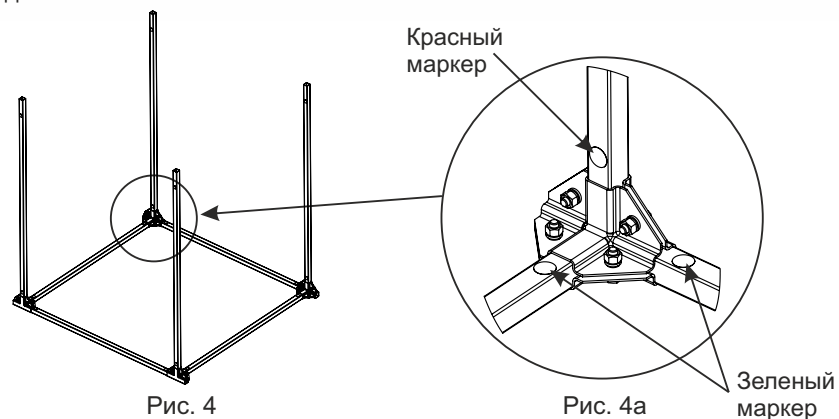
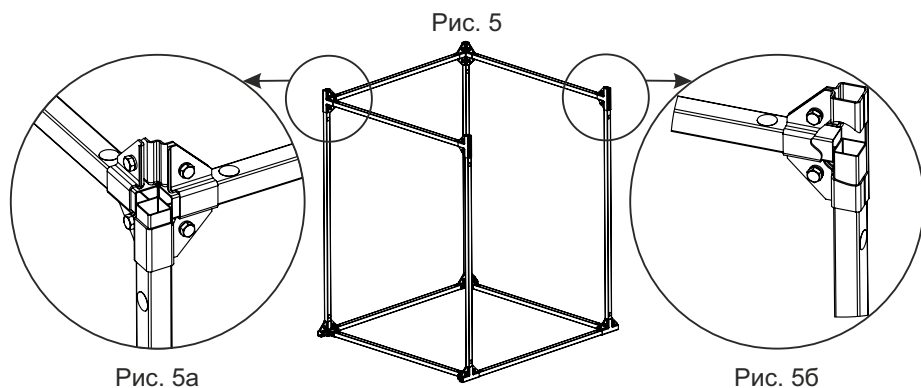


Рис. 4

Рис. 4а

3. Произвести сборку среднего яруса из перекладин согласно схеме (Рис.5). Сначала на стойки нижнего каркаса (собранного в предыдущем пункте) вставляются соединители. С двух сторон (там, где будет располагаться вход) используются трёхлучевые соединители, с противоположной стороны – четырёхлучевые соединители (Рис.5).

После этого в соединители вставляются перекладины до упора в стойки согласно схеме (Рис.5а, 5б). Гайки располагаются с внутренней стороны душевой кабины. После сборки всего среднего яруса производится затяжка гаек на соединителях с нижней стороны каркаса. С верхней стороны каркаса гайки не затягивать для последующей сборки.



4. Повторить пункт 2 и по аналогии собрать верхний каркас.

5. Соединить нижний и верхний каркасы и стойки между собой до упора и затянуть гайки на среднем ярусе соединителей (Рис.6).

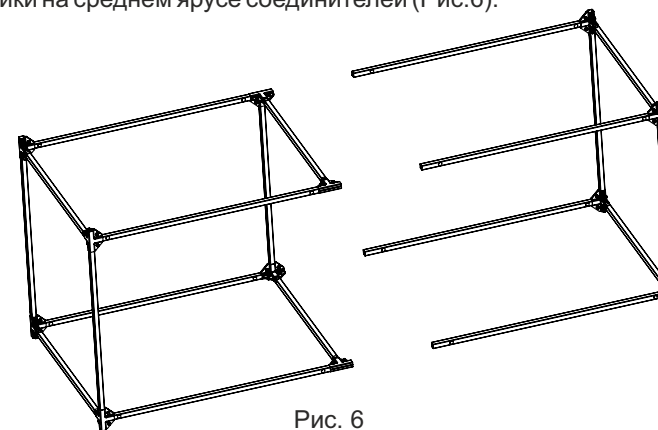


Рис. 6

6. Убедиться в правильности сборки конструкции душевой кабины (рис.7), все стойки и перекладины должны плотно прилегать к друг другу. После этого повторно протянуть все болтовые соединения.

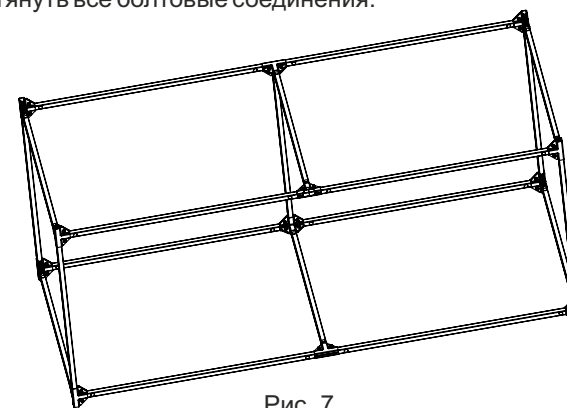


Рис. 7

ВНИМАНИЕ: Неправильная сборка может привести к поломке и разрушению конструкции в ходе эксплуатации.

7. Подготовить по уровню ровную горизонтальную твердую поверхность. Установить каркас душевой кабины вертикально. Проверить, что каркас установлен по уровню, при необходимости сделать корректировки на подготовленной поверхности.

Внутри снизу расстелить коврик, закрепить сумку под душевые принадлежности на одну из перекладин (Рис.8)

На каркасе закрепить чехол с помощью застёжек-липучек. Сетчатая часть чехла располагается сверху. Входные шторы располагаются в свободном проеме. Сначала чехол закрепить к верхним перекладинам кабины, затем закрепить нижнюю часть чехла к нижним перекладинам, после этого – к средним (Рис.9).

8. Установить душевой бак с лейкой сверху на каркас, подключить необходимую арматуру, заполнить водой. Проверить конструкцию на герметичность и устойчивость.

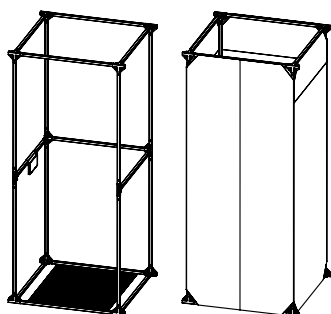


Рис. 8

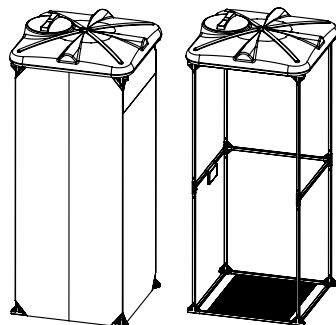


Рис. 9

ПРАВИЛА ЭКСПЛУАТАЦИИ

1. Душевая кабина предназначена для эксплуатации ТОЛЬКО с баками для дачного душа «РОСА» производства ООО «Полимер-Групп».

2. Перед каждым использованием необходимо проверять устойчивость душевой кабины и надежность крепления бака на ней, чтобы избежать получения травмы в процессе эксплуатации.

3. Для мытья душевой кабины можно использовать мягкие моющие средства или мыльный раствор. Не допускается использование абразивных средств.

4. Обязателен периодический осмотр душевой кабины, установленного на ней душевого бака и комплектующих на отсутствие повреждений и их надлежащее функционирование.

ТРАНСПОРТИРОВКА И ХРАНЕНИЕ

Допускается транспортировка в разобранном виде. В собранном виде допускается со снятым душевым баком любым видом транспорта соответствующих габаритов и грузоподъемности. Следует исключить механическое повреждение тента и деталей душевой кабины, а также воздействие огня и нагревательных приборов. Изделие должно быть надежно закреплено для исключения падения и от ветровой нагрузки.

Допускается хранение в упаковке при температуре окружающей среды от -30°C до +60°C в сухом закрытом помещении. При длительном хранении, а также на зимний период рекомендуется протереть детали кабины ветошью и убрать в закрытое сухое помещение. При хранении кабины в отапливаемом помещении не рекомендуется располагать её на расстоянии ближе 1м от отопительных приборов.

ГАРАНТИЯ ИЗГОТОВИТЕЛЯ

Гарантийный срок службы – 12 месяцев со дня продажи при соблюдении правил разделов «Сборка», «Правила эксплуатации», «Транспортировка и хранение».

Рекомендуется эксплуатировать в течение срока службы на основании оценки состояния по следующим критериям:

- отсутствуют повреждения и деформации, влияющие на безопасную эксплуатацию;
- отсутствуют трещины, следы повреждения материала на внешней поверхности деталей кабины.

Гарантия не распространяется в случаях:

1. Нарушения указаний разделов «Сборка», «Правила эксплуатации», «Транспортировка и хранение».
2. Механических повреждений деталей (см. «Комплектация»).
3. Изменения комплектации, либо самостоятельной доработки без согласования с изготовителем.
4. Недостатков, возникших вследствие использования с душевым баком сторонних производителей.
5. Воздействия окружающей среды, включая кислотный дождь, агрессивных веществ из атмосферы, промышленных загрязнений и химикатов, вызвавших разрушение покрытия металлических деталей, лакокрасочного покрытия и полимерного материала.
6. Действия непреодолимой силы (несчастный случай, пожар, наводнение, неисправность электрической сети, удар молнии, ураган и т.д.).

ГАРАНТИЙНОЕ ОБСЛУЖИВАНИЕ

Продавец _____

Дата продажи _____ 202__ г

Модель емкости _____

М.П.